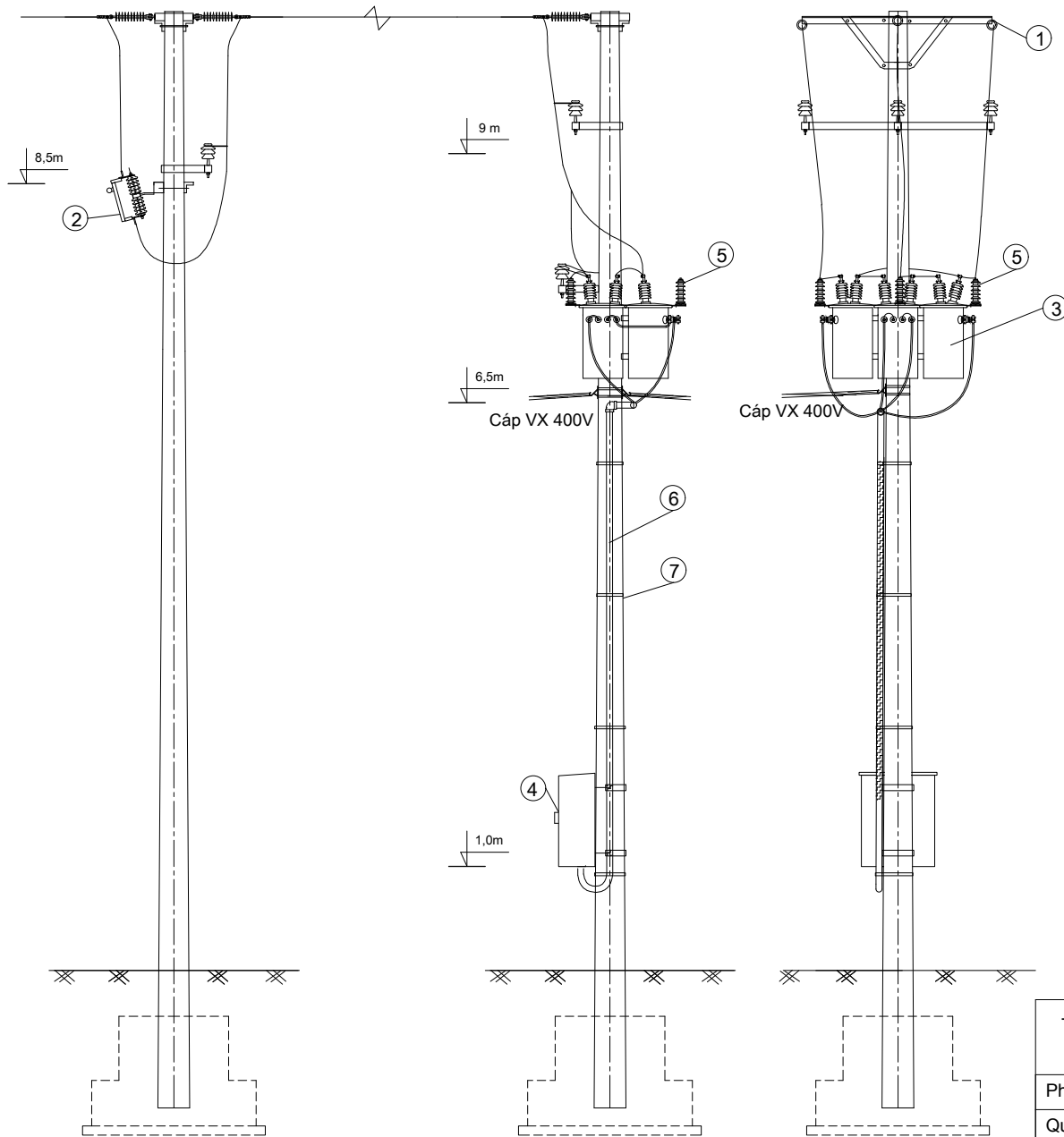


STT	VẬT LIỆU + QUY CÁCH	ĐƠN VỊ	SỐ LƯỢNG	GHI CHÚ
1	Xà néo dây đỉnh trạm 1 cột	bộ	1	
2	Xà đỡ cầu chì tự rơi trạm 1 cột	bộ	1	
3	Máy biến áp 1 pha	cái	3	
4	Tủ điện hạ thế trạm 1 cột	cái	1	
5	Chống sét van	bộ	1	
6	ống nhựa luồn cáp hạ thế, tiếp địa	bộ	1	
7	Đai ống trên cột	bộ	3	

TỔNG CÔNG TY ĐIỆN LỰC MIỀN BẮC CÔNG TY ĐIỆN LỰC THÁI BÌNH			CT: CẤY TRẠM BIẾN ÁP 1 PHA CHỐNG QUÁ TẢI CÁC HUYỆN		
Phó giám đốc	Trần Quốc Tuấn		<b>LẮP RÁP TRẠM BIẾN ÁP TREO 3 MBA 1 PHA</b>		
Quản đốc PX	Nguyễn Thị Nga				
Kiểm soát	Trần Minh Quang				
Thiết kế	Nguyễn Hoàng Đông	Tỷ lệ	Thời gian	BVS	
Vẽ	Hà Quang Tiến	1:50	1/2016	-TBA 1P	

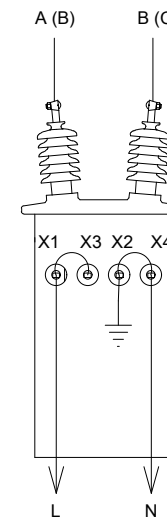
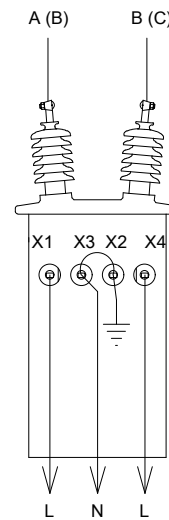
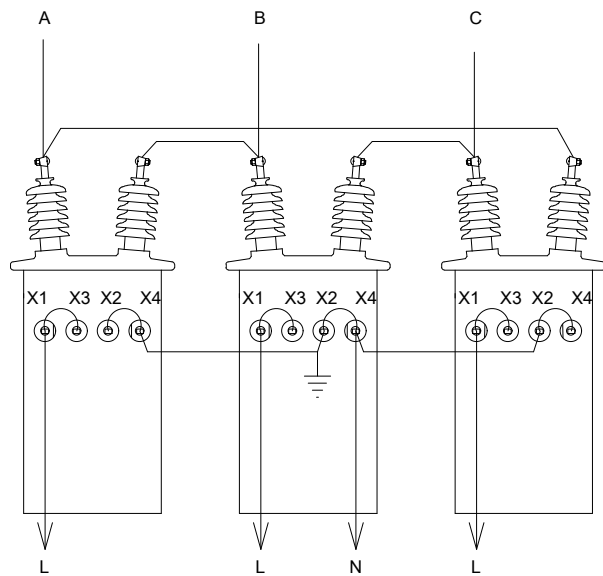
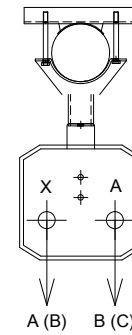
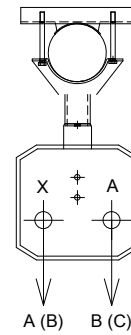
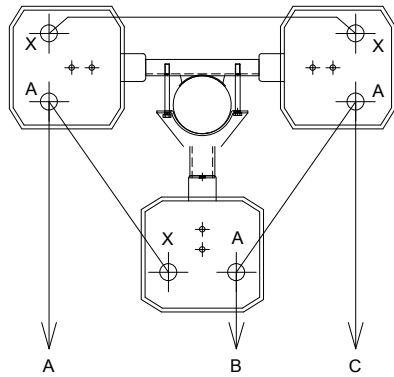


VỊ TRÍ CỘT NÉO CUỐI

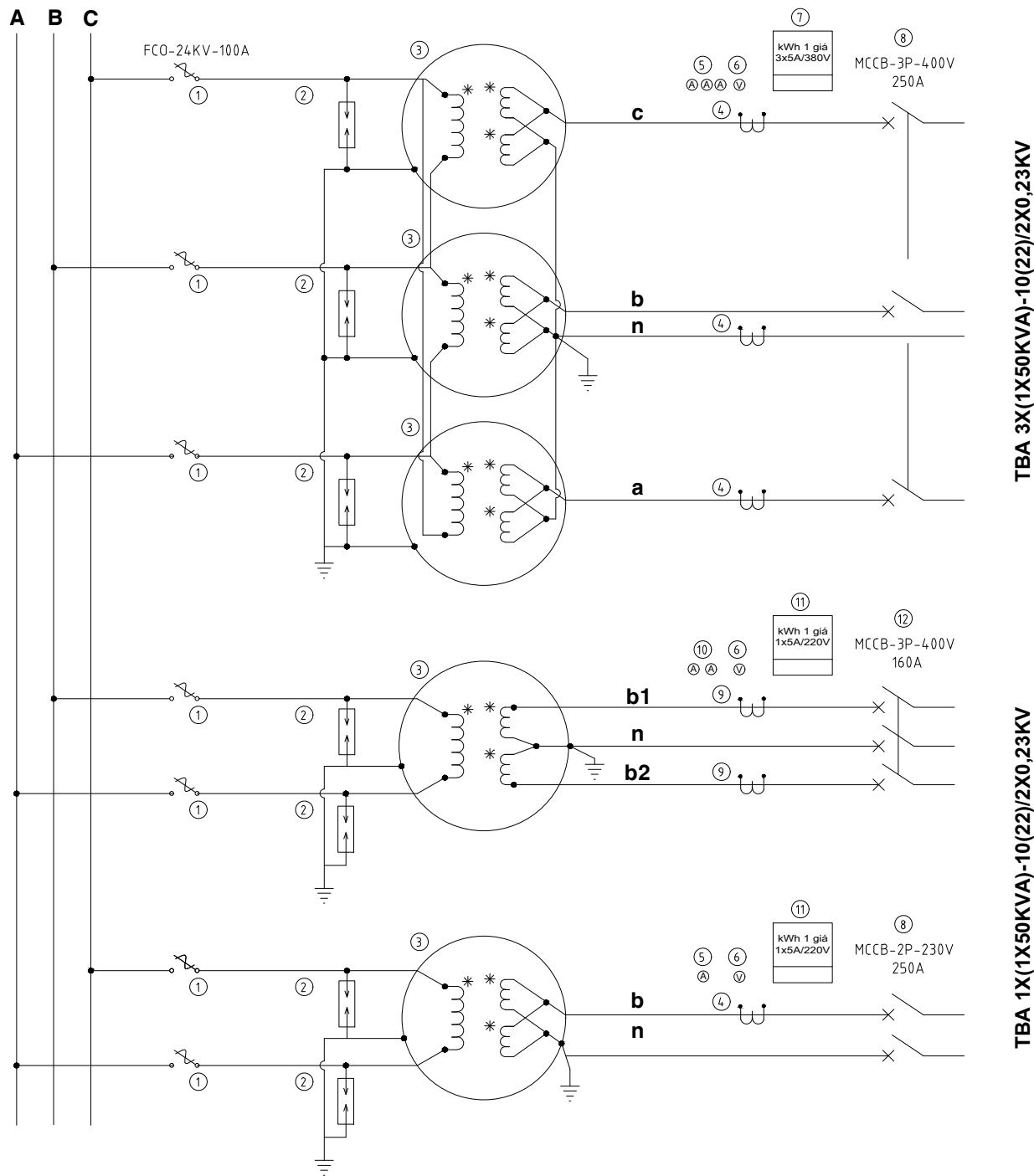
TRẠM BIẾN ÁP

STT	VẬT LIỆU + QUY CÁCH	ĐƠN VỊ	SỐ LƯỢNG	GHI CHÚ
1	Xà néo dây đỉnh trạm 1 cột	bộ	1	
2	Xà đỡ cầu chì tự rơi trạm 1 cột	bộ	1	
3	Máy biến áp 1 pha	cái	3	
4	Tủ điện hạ thế trạm 1 cột	cái	1	
5	Chống sét van	bộ	1	
6	ống nhựa luồn cáp hạ thế, tiếp địa	bộ	1	
7	Đai ống trên cột	bộ	3	

TỔNG CÔNG TY ĐIỆN LỰC MIỀN BẮC CÔNG TY ĐIỆN LỰC THÁI BÌNH			CT: CẤY TRẠM BIẾN ÁP 1 PHA CHỐNG QUÁ TẢI CÁC HUYỆN		
Phó giám đốc	Trần Quốc Tuấn		<b>LẮP RÁP TRẠM BIẾN ÁP TREO 3 MBA 1 PHA</b>		
Quản đốc PX	Nguyễn Thị Nga				
Kiểm soát	Trần Minh Quang				
Thiết kế	Nguyễn Hoàng Đông				BVS
Vẽ	Hà Quang Tiến		Tỷ lệ 1 : 50	2015	



<b>TỔNG CÔNG TY ĐIỆN LỰC MIỀN BẮC CÔNG TY ĐIỆN LỰC THÁI BÌNH</b>			<b>CT: CẤY TRẠM BIẾN ÁP 1 PHA CHỐNG QUÁ TẢI CÁC HUYỆN</b>		
Phó giám đốc	Trần Quốc Tuấn		<b>BẢN VẼ CÁCH NỐI DÂY NHẤT THỨ TRẠM BIẾN ÁP</b>		
Quản đốc PX	Nguyễn Thị Nga				
Kiểm soát	Trần Minh Quang				
Thiết kế	Trần Minh Quang		Tỷ lệ	Thời gian	BVS
Vẽ	Hà Quang Tiến		1:50	2016	

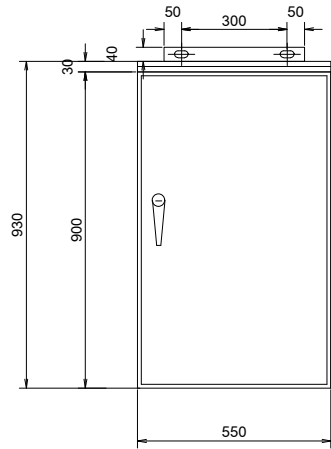


**Ghi chú:**

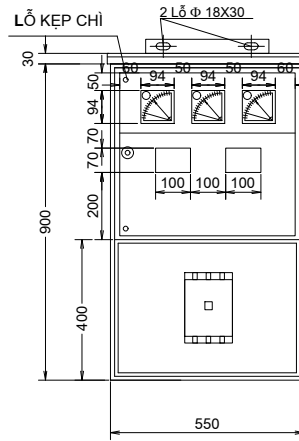
- 1- Cầu chì tự rơi cắt có tải 24kV polimer loại 100A
- 2- Thu lõi van Cooper UHS 24kV
- 3- Máy biến áp một pha 1x50kVA-10(22)/2x0,23kV
- 4- Biến dòng điện 400V 250/5A
- 5- Amper kế 0 - 250/5A
- 6- Vôn kế 0-450V
- 7- Công tơ điện từ 3 pha một biểu giá, đo gián tiếp, RF3x5(6) A
- 8- áp tô mát 3 pha 250A/380V
- 9- Biến dòng điện 400V 150/5A
- 10- Amper kế 0-150/5A
- 11- Công tơ điện từ 1 pha một biểu giá, đo gián tiếp, RF1x5(6) A, 220V
- 12- áp tô mát 3 pha 160A/380V

TỔNG CÔNG TY ĐIỆN LỰC MIỀN BẮC CÔNG TY ĐIỆN LỰC THÁI BÌNH			TRẠM BIẾN ÁP 1 CỘT KHU VỰC NÔNG THÔN, MIỀN NÚI		
Phó giám đốc	Trần Quốc Tuấn		<b>SƠ ĐỒ NGUYÊN LÝ TRẠM BIẾN ÁP 1X50KVA-10(22)/2X0,23KV</b>		
Quản đốc PX	Nguyễn Thị Nga				
Kiểm soát	Trần Minh Quang				
Thiết kế	Trần Minh Quang	Tỷ lệ	Thời gian	BVS	
Vẽ	Hà Quang Tiến	1:50	2015	4.6	

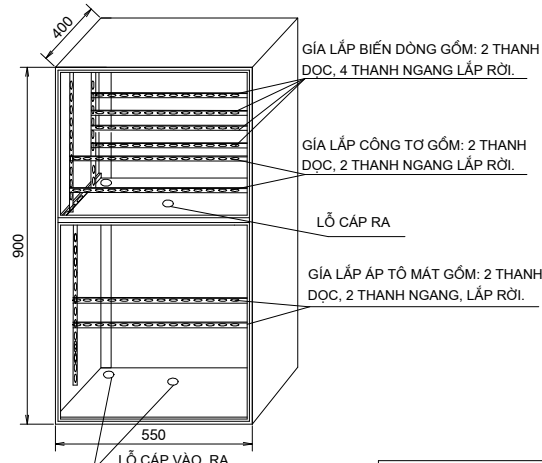
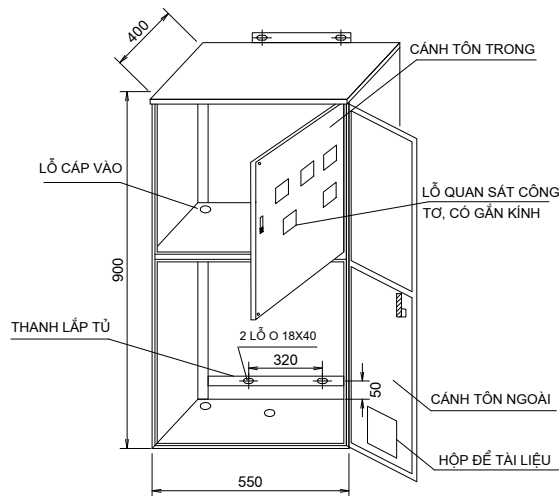
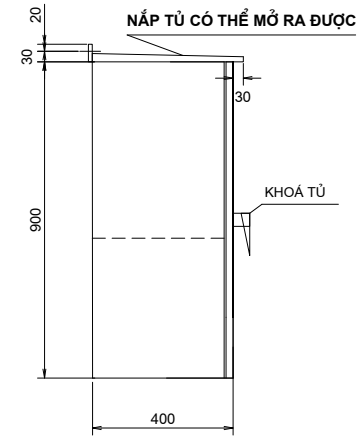
### MẶT CẢNH NGOÀI



### MẶT CẢNH TRONG



### CHIẾU CẠNH



#### GHI CHÚ:

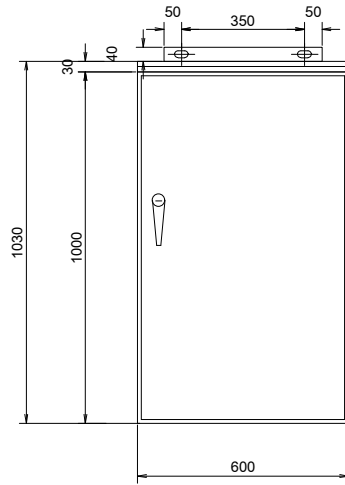
- Tủ treo ngoài trời, yêu cầu chế tạo kín để tránh nước mưa vào trong tủ.
- Tủ gồm 2 ngăn: Ngăn đo đếm phía trên chế tạo kín, gồm 2 lớp cánh:
  - + Lớp cánh trong bằng tôn lắp Vôn, Am pe và đục lỗ quan sát công tơ.
  - + Cánh ngoài cùng bằng tôn liền cả 2 ngăn có khoá.
- Ngăn dưới lắp áp tô mát.
- Lỗ cấp vào ra lắp gioăng.
- Vật liệu tủ tôn dày 1,5 ly. Giá lắp thiết bị bằng thép dập lỗ, mạ kẽm, các thanh bên hàn vào tủ, các thanh dọc, ngang được lắp rời. (Chú ý các lỗ dập của các thanh đối xứng được bố trí đối xứng, không so le).
- Tủ sơn tĩnh điện. Thanh treo tủ bằng thép dẹt 60x4 hàn vào thành tủ.

#### TỔNG CÔNG TY ĐIỆN LỰC MIỀN BẮC CÔNG TY ĐIỆN LỰC THÁI BÌNH

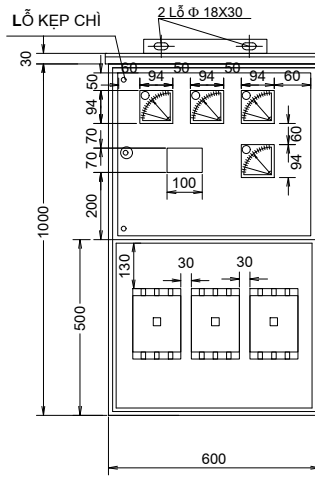
#### CT: CẤY TRẠM BIẾN ÁP 1 PHA CHỐNG QUÁ TẢI CÁC HUYỆN

P. giám đốc	Trần Quốc Tuấn		<b>TỦ PHÂN PHỐI TBA 1X(1X50KVA)</b>		
Quản đốc	Nguyễn Thị Nga				
Kiểm soát	Trần Minh Quang				
Thiết kế	Vũ Hoàng Đông		Tỷ lệ	Thời gian	BVS
Vẽ	Vũ Hoàng Đông			01/2016	-TBA1P

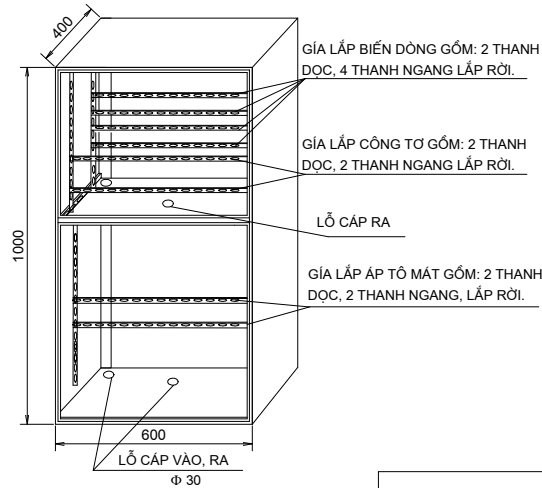
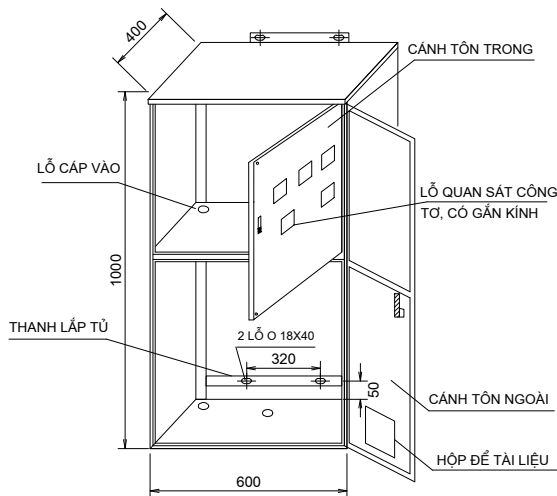
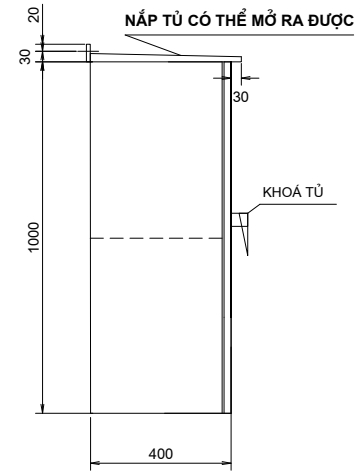
### MẶT CẢNH NGOÀI



### MẶT CẢNH TRONG



### CHIỀU CẠNH



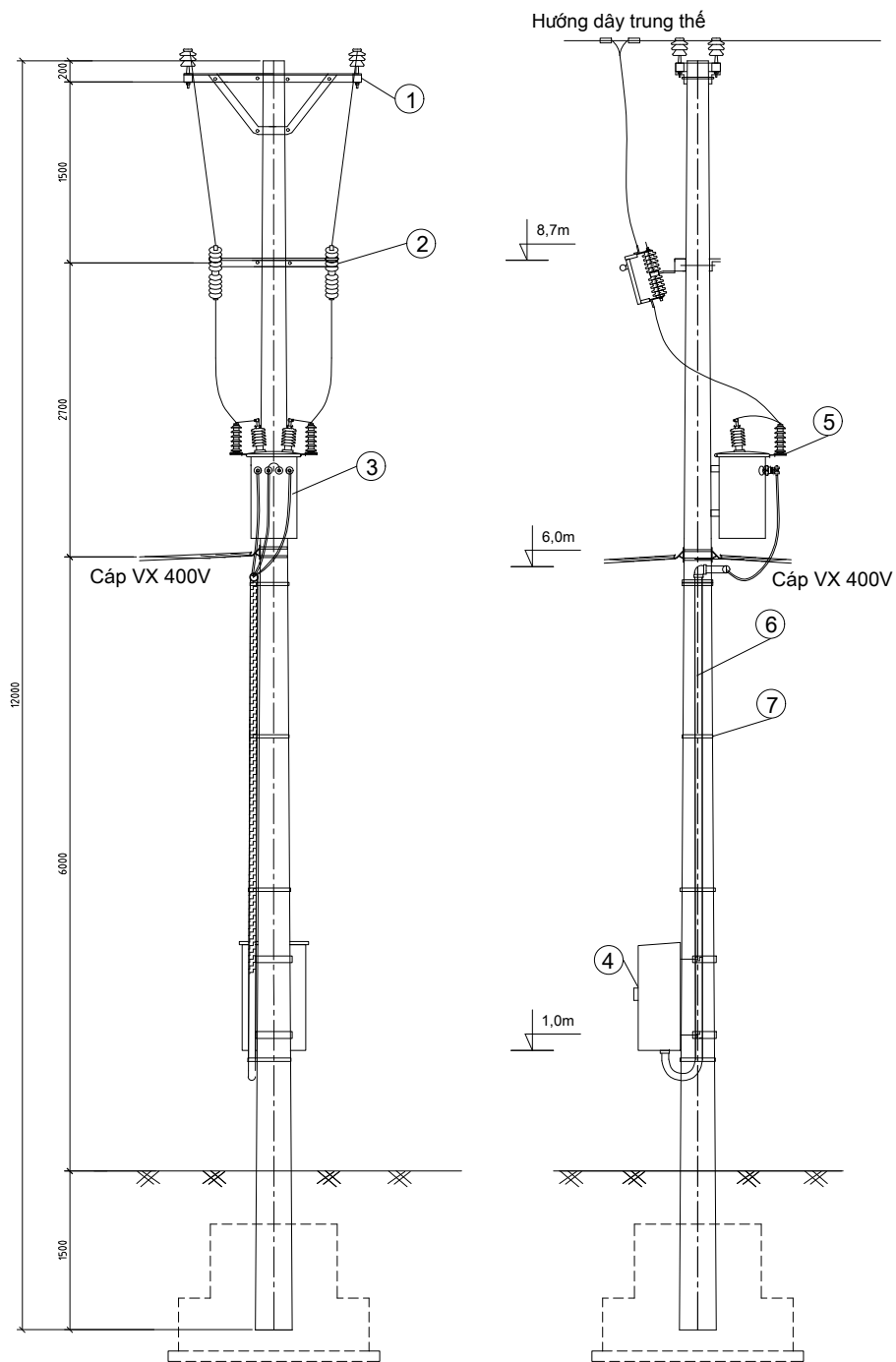
#### GHI CHÚ:

- Tủ treo ngoài trời, yêu cầu chế tạo kín để tránh nước mưa vào trong tủ.
- Tủ gồm 2 ngăn: Ngăn đo đếm phía trên chế tạo kín, gồm 2 lớp cánh:
  - + Lớp cánh trong bằng tôn lắp Von, Am pe và đục lỗ quan sát công tơ.
  - + Cánh ngoài cùng bằng tôn liền cả 2 ngăn có khoá.
- Ngăn dưới lắp áp tô mát.
- Lỗ cáp vào ra lắp gioăng.
- Vật liệu tủ tôn dày 1,5 ly. Giá lắp thiết bị bằng thép dập lỗ, mạ kẽm, các thanh bên hàn vào tủ, các thanh dọc, ngang được lắp rời. (Chú ý các lỗ dập của các thanh đối xứng được bố trí đối xứng, không so le).
- Tủ sơn tĩnh điện. Thanh treo tủ bằng thép dẹt 60x4 hàn vào thành tủ.

TỔNG CÔNG TY ĐIỆN LỰC MIỀN BẮC  
CÔNG TY ĐIỆN LỰC THÁI BÌNH

**CT: CẤY TRẠM BIẾN ÁP 1 PHA CHỐNG  
QUÁ TẢI CÁC HUYỆN**

P. giám đốc	Trần Quốc Tuấn		<b>TỦ PHÂN PHỐI TBA 3X(1X50KVA)</b>		
Quản đốc	Nguyễn Thị Nga				
Kiểm soát	Trần Minh Quang				
Thiết kế	Vũ Hoàng Đông		Tỷ lệ	Thời gian	BVS
Vẽ	Vũ Hoàng Đông			01/2016	-TBA1P



STT	VẬT LIỆU + QUY CÁCH	ĐƠN VỊ	SỐ LƯỢNG	GHI CHÚ
1	Xà néo dây đỉnh trạm 1 cột 2 pha	bộ	1	
2	Xà đỡ cầu chì tự rơi trạm 1 cột	bộ	1	
3	Máy biến áp 1 pha	cái	3	
4	Tủ điện hạ thế trạm 1 cột	cái	1	
5	Chống sét van	bộ	1	
6	ống nhựa luồn cáp hạ thế, tiếp địa	bộ	1	
7	Đai ống trên cột	bộ	3	

TỔNG CÔNG TY ĐIỆN LỰC MIỀN BẮC CÔNG TY ĐIỆN LỰC THÁI BÌNH			CT: CẤY TRẠM BIẾN ÁP 1 PHA CHỐNG QUÁ TẢI CÁC HUYỆN		
Phó giám đốc	Trần Quốc Tuấn		<b>LẮP RÁP TRẠM BIẾN ÁP TREO 1 MBA 1 PHA</b>		
Quản đốc PX	Nguyễn Thị Nga				
Kiểm soát	Trần Minh Quang				
Thiết kế	Vũ Hoàng Đông		Tỷ lệ	Thời gian	BVS
Vẽ	Hà Quang Tiến		1:50	1/2016	-TBA 1P